

Вакуумный пылесос Zodiac Barracuda MX 8



Инструкция по эксплуатации

По вопросам продаж и поддержки обращайтесь:

Архангельск (8182)63-90-72
Астана +7(7172)727-132
Белгород (4722)40-23-64
Брянск (4832)59-03-52
Владивосток (423)249-28-31
Волгоград (844)278-03-48
Вологда (8172)26-41-59
Воронеж (473)204-51-73
Екатеринбург (343)384-55-89
Иваново (4932)77-34-06
Ижевск (3412)26-03-58
Казань (843)206-01-48

Калининград (4012)72-03-81
Калуга (4842)92-23-67
Кемерово (3842)65-04-62
Киров (8332)68-02-04
Краснодар (861)203-40-90
Красноярск (391)204-63-61
Курск (4712)77-13-04
Липецк (4742)52-20-81
Магнитогорск (3519)55-03-13
Москва (495)268-04-70
Мурманск (8152)59-64-93
Набережные Челны (8552)20-53-41

Нижний Новгород (831)429-08-12
Новокузнецк (3843)20-46-81
Новосибирск (383)227-86-73
Орел (4862)44-53-42
Оренбург (3532)37-68-04
Пенза (8412)22-31-16
Пермь (342)205-81-47
Ростов-на-Дону (863)308-18-15
Рязань (4912)46-61-64
Самара (846)206-03-16
Санкт-Петербург (812)309-46-40
Саратов (845)249-38-78

Смоленск (4812)29-41-54
Сочи (862)225-72-31
Ставрополь (8652)20-65-13
Тверь (4822)63-31-35
Томск (3822)98-41-53
Тула (4872)74-02-29
Тюмень (3452)66-21-18
Ульяновск (8422)24-23-59
Уфа (347)229-48-12
Челябинск (351)202-03-61
Череповец (8202)49-02-64
Ярославль (4852)69-52-93

Поздравляем Вас с приобретением нового автоматического очистителя бассейна Zodiac MX8. Этот пылесос легок в установке. Прежде, чем установить пылесос, пожалуйста, ознакомьтесь с его компонентами и прочитайте инструкцию. Как большинство механических устройств, Zodiac MX8 требует периодического планового технического обслуживания, а также замены определенных частей. Всегда применяйте только оригинальные запасные части Zodiac. Не оригинальные детали могут иметь отрицательное воздействие на Ваш пылесос или могут повредить его.

Состав пылесоса Zodiac MX8:



Прочитайте руководство по эксплуатации, перед использованием пылесоса. Не используйте пылесос за пределами бассейна. Не позволяйте детям играть с пылесосом.

Установка

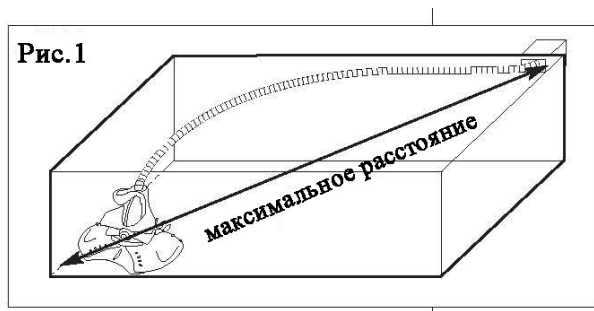
Подготовка бассейна

Удостоверьтесь что, фильтровальная установка и фильтр насоса не засорены. Закройте дополнительные всасывающие точки, к которым не подключен пылесос.

Сборка шланга

Соедините секции шланга, зафиксировав их с помощью замка. Поверните каждый разъем шланга, пока они не заблокируются с щелчком.

1. Идеальная длина шланга соответствует расстоянию между точкой подключения (точка всасывания или скиммер) и самой дальней точкой относительно места подключения + 1 метр.
2. Поместите быстрый разъем на конце первой секции шланга. Убедитесь, что утяжелитель находится на расстоянии 23 см от быстрого разъема.
3. Подключите первую секцию шланга с поплавком для робота.

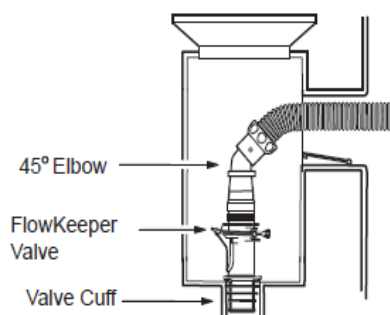
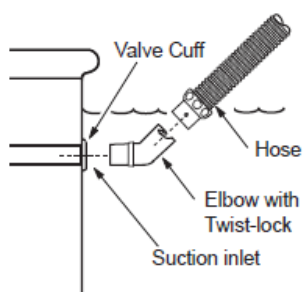


Подключение шланга

Заполните шланг водой.

Подключение шланга к источнику всасывания:

1. Подсоедините угол 45град к шлангу и зафиксируйте.
2. Подключите угол к манжете клапана и к точке всасывания
3. Наклоните угол вверх к поверхности воды.



Подключение шланга к скиммеру:

Автоматический клапан регулировки потока необходимо подключать при одиночной установке скиммера.

Клапан, регулирующий поток, необходим для обеспечения правильной работы насоса фильтра и пылесоса. Он предварительно настроен изготовителем на заводе для оптимизации работы, но имеет три настройки для регулировки потока.

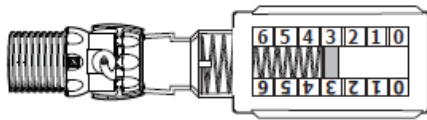
Чем ниже значение, тем ниже поток воды. Чтобы отрегулировать, потяните за ручку и переместите настройки вверх или вниз.

Если в бассейне более одного скиммера, подключите шланг к ближайшему с насосом.

Части, используемые для подключения пылесоса и последовательность, в которой они установлены, зависят от типа скиммера. Выберите комбинация, которая лучше всего подходит для соединения.

1. Извлеките сетчатое ведро из скиммера.
2. Подключите Клапан регулировки потока с манжетом клапана и углом 45 град. Затем подключите эту сборку с стрелкой вниз к скиммеру. Далее подключите сборку шлангов.

Тестер и настройка потока воды.



Отсоедините шланг от корпуса пылесоса и подключите тестер потока. Держите тестер потока под водой. Убедитесь, что красный индикатор в тестере находится в позиции № 3. Если необходимо отрегулировать поток воды, используйте краны в

оборудовании бассейна.

Идеальное значение: красный клапан находится в диапазоне 3.

при идеальном значении сила всасывания обеспечивает нормальную работу MX 8

Минимальное значение: красный клапан находится ниже цифры 3.

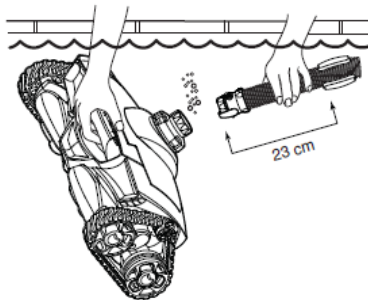
Необходимо увеличить поток, путем закрытия точек всасывания воды, к которым не подключен пылесос. После проверить показания на тестере потока.

Максимальное значение: красный клапан находится выше цифры 3.

Необходимо уменьшить поток, путем открытия точек всасывания воды, к которым не подключен пылесос. После проверить показания на тестере потока

Клапан регулирования расхода установлен (на заводе) на 3 ступень, что является оптимальным для европейских условий использования. Не рекомендуется изменять эту настройку. Следите за тем, чтобы темно-серый клапан вентиля не был открыт из-за красного рычага – иначе донный очиститель работать не будет. Убедитесь, что темно-серый клапан направлен вниз.

Подключение пылесоса.



Выключите насос. Заполните шланг водой, отсоедините тестер потока.

Погрузите корпус пылесоса и заполните его водой. Подключите шланг к корпусу пылесоса с помощью быстрого разъема.

Дайте пылесосу опуститься на дно бассейна.

Включите насос в бассейне, далее начнется уборка.

Эксплуатация и Текущее техническое обслуживание

Работает Zodiac MX8 при включении насоса фильтрации бассейна, чистит пылесос все поверхности в свободном порядке. Способность пылесоса подниматься на стену зависит от формы бассейна и правильного потока воды. Если Zodiac MX 8 не поднимается на стены, проверьте поток с помощью тестера потока. Кроме того проверьте, не скользкие ли стены бассейна, это затрудняет всасывание пылесоса. Во время каждого цикла очистки пылесос передвигается и вперед и назад, и по центру направо и налево. Мощность скребков под пылесосом создают внизу силу для хорошего поднятия.

Очистка корзины насоса

Для работы MX 8 с максимальной эффективностью необходимо, чтобы корзина насоса регулярно очищалась.

Промывка фильтра бассейна

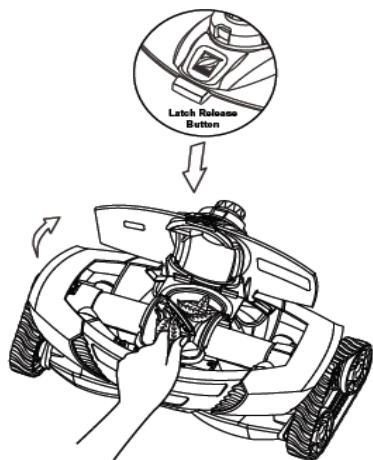
Всегда отключайте пылесос MX 8 от всасывания перед чисткой или обратной промывкой фильтра бассейна. После очистки и промывки, система фильтрации должна проработать по крайней мере пять минут до повторного подключения пылесоса.

Добавление химических препаратов в бассейн

Необходимо извлекать пылесос из бассейна при добавлении химических препаратов по крайней мере на 4 часа.

Хранение пылесоса

Не допускайте воздействие на пылесос прямых солнечных лучей. При хранении в зимний период, необходимо слить воду из всех частей пылесоса. Разберите шланг и все разъемы. Не сматывайте шланг, храните его в прямом состоянии.



Удаление мусора из пылесоса

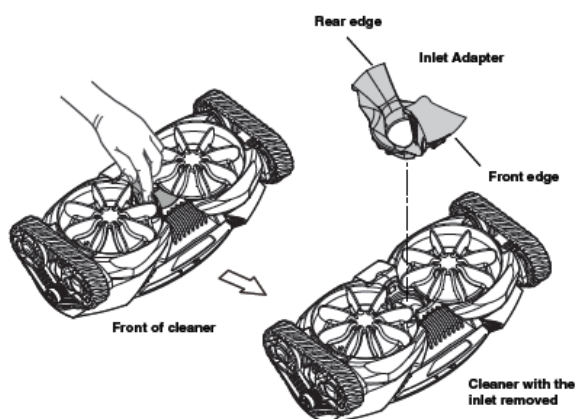
Во избежание получения травм, убедитесь, что корпус пылесоса отсоединен от системы всасывания.

1. Нажмите кнопку защелки на верхней части пылесоса
2. Поверните верхнюю сборку обратно до щелчка в верхнем положении.
3. Удалите мусор
4. Если необходимо, слегка надавите на «весла» двигателя вперед-назад, чтобы извлечь застрявший мусор
5. Закройте верхнюю часть пылесоса

Режим чистки

MX 8 разработан с 2 вариантами вакуумной очистки (2 режима):

1. Режим очистки «малый мусор»: пылесос чистит небольшие и тяжелые фракции мусора, такие как песок, ил. Пылесос изначально поставляется с завода для этого режима.
2. Режим очистки «большой мусор»: пылесос чистит большие фракции мусора, например листья.



Для изменения режима очистки нужно:

1. Возьмите желтый адаптер при входе в корпус и вставьте палец в отверстие адаптера, как показано ниже.
2. Поднимите заднюю кромку на входе адаптера и вытащите его из корпуса. Чтобы изменить режим обратно, поместите желтый адаптер в входное отверстие пылесоса. Надавите на желтый адаптер входа, пока оба края адаптера до щелчка

Неисправности и способы их устранения

Пылесос не двигается или двигается медленно

- Убедитесь, что донный слив в бассейне закрыт
- Используйте потока тестер для проверки правильности потока
- Фильтр и корзина насоса должны быть чисты
- Очистите корпус пылесоса от загрязнений
- Измените режим очистки пылесоса
- Проверьте, есть ли воздух в системе всасывания. Если да, то удалите его
- Убедитесь, что шланг пылесоса не забит мусором

Пылесос не чистит всю поверхность бассейна

- Используйте потока тестер для проверки правильности потока
- Убедитесь, что возвратные форсунки направлены вниз
- Убедитесь, что нет перегибов шланга
- Проверьте правильную длину шланга

Пылесос застревает у лестниц

- Наблюдайте работу пылесоса в течении 5 минут, убедитесь, что пылесос периодически меняет направление движения

- Убедитесь, что свивель (вентилятор) в верхней части пылесоса вращается свободно
- Используйте потока тестер для проверки правильности потока
- Проверьте правильную длину шланга

Пылесос не чистит стены

- Используйте потока тестер для проверки правильности потока
- Убедитесь в правильном положении утяжелителя поплавка шланга

Пылесос находится на стене продолжительное время

- Используйте потока тестер для проверки правильности потока
- Убедитесь в правильном положении утяжелителя поплавка шланга

По вопросам продаж и поддержки обращайтесь:

Архангельск (8182)63-90-72
Астана +7(7172)727-132
Белгород (4722)40-23-64
Брянск (4832)59-03-52
Владивосток (423)249-28-31
Волгоград (844)278-03-48
Вологда (8172)26-41-59
Воронеж (473)204-51-73
Екатеринбург (343)384-55-89
Иваново (4932)77-34-06
Ижевск (3412)26-03-58
Казань (843)206-01-48

Калининград (4012)72-03-81
Калуга (4842)92-23-67
Кемерово (3842)65-04-62
Киров (8332)68-02-04
Краснодар (861)203-40-90
Красноярск (391)204-63-61
Курск (4712)77-13-04
Липецк (4742)52-20-81
Магнитогорск (3519)55-03-13
Москва (495)268-04-70
Мурманск (8152)59-64-93
Набережные Челны (8552)20-53-41

Нижний Новгород (831)429-08-12
Новокузнецк (3843)20-46-81
Новосибирск (383)227-86-73
Орел (4862)44-53-42
Оренбург (3532)37-68-04
Пенза (8412)22-31-16
Пермь (342)205-81-47
Ростов-на-Дону (863)308-18-15
Рязань (4912)46-61-64
Самара (846)206-03-16
Санкт-Петербург (812)309-46-40
Саратов (845)249-38-78

Смоленск (4812)29-41-54
Сочи (862)225-72-31
Ставрополь (8652)20-65-13
Тверь (4822)63-31-35
Томск (3822)98-41-53
Тула (4872)74-02-29
Тюмень (3452)66-21-18
Ульяновск (8422)24-23-59
Уфа (347)229-48-12
Челябинск (351)202-03-61
Череповец (8202)49-02-64
Ярославль (4852)69-52-93