

# Минерализатор Zodiac Nature 2 Express



## Инструкция по монтажу и эксплуатации.

### Использование

Прибор Nature 2 Express предназначен для бассейнов с максимальным объемом 75 м3. Прибор устанавливается на трубы  $\varnothing$  50 мм из ПВХ.

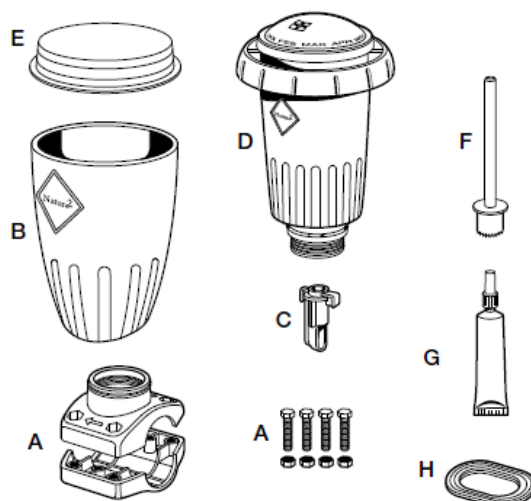
Прибор устанавливается после фильтровальной установки и нагревателей.

**Установка Nature2 не применяется в бассейнах при обеззараживании Активным кислородом O2 и Бромом.**

Прибор Nature 2 Express может быть использован в любых типах бассейнов с различными покрытиями: пленка ПВХ, ж/б, керамическая плитка и стеклянная мозаика.

Срок эксплуатации картриджа с активным керамическим - 6 месяцев (непрерывно).

- A. Хомут ПВХ с вн.диам. 1,5 " (для труб  $\varnothing$  50 мм), состоящий из 2 пластиковых частей, 4 винтов и 4 гаек
- B. Корпус прибора
- C. Датчик расхода
- D. Картридж с керамическим наполнителем
- E. Заглушка зимнего хранения
- F. Сверло
- G. Силиконовая смазка
- H. Уплотнение



**По вопросам продаж и поддержки обращайтесь:**

Архангельск (8182)63-90-72  
Астана +7(7172)727-132  
Белгород (4722)40-23-64  
Брянск (4832)59-03-52  
Владивосток (423)249-28-31  
Волгоград (844)278-03-48  
Вологда (8172)26-41-59  
Воронеж (473)204-51-73  
Екатеринбург (343)384-55-89  
Иваново (4932)77-34-06  
Ижевск (3412)26-03-58  
Казань (843)206-01-48

Калининград (4012)72-03-81  
Калуга (4842)92-23-67  
Кемерово (3842)65-04-62  
Киров (8332)68-02-04  
Краснодар (861)203-40-90  
Красноярск (391)204-63-61  
Курск (4712)77-13-04  
Липецк (4742)52-20-81  
Магнитогорск (3519)55-03-13  
Москва (495)268-04-70  
Мурманск (8152)59-64-93  
Набережные Челны (8552)20-53-41

Нижний Новгород (831)429-08-12  
Новокузнецк (3843)20-46-81  
Новосибирск (383)227-86-73  
Орел (4862)44-53-42  
Оренбург (3532)37-68-04  
Пенза (8412)22-31-16  
Пермь (342)205-81-47  
Ростов-на-Дону (863)308-18-15  
Рязань (4912)46-61-64  
Самара (846)206-03-16  
Санкт-Петербург (812)309-46-40  
Саратов (845)249-38-78

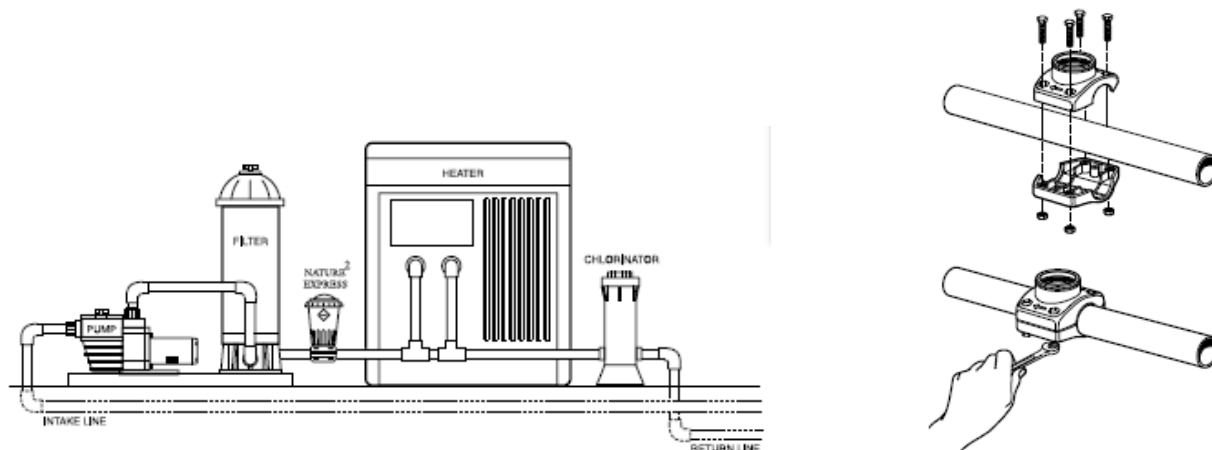
Смоленск (4812)29-41-54  
Сочи (862)225-72-31  
Ставрополь (8652)20-65-13  
Тверь (4822)63-31-35  
Томск (3822)98-41-53  
Тула (4872)74-02-29  
Тюмень (3452)66-21-18  
Ульяновск (8422)24-23-59  
Уфа (347)229-48-12  
Челябинск (351)202-03-61  
Череповец (8202)49-02-64  
Ярославль (4852)69-52-93

1. Перед установкой прибора почистите бассейн, сделайте обратную промывку фильтра.
2. Необходимо поддерживать правильный химический баланс в воде: pH 7.2 – 7.4, общая жесткость при температуре 10 ° до 25 ° Fr (100 до 250 частей на миллион).

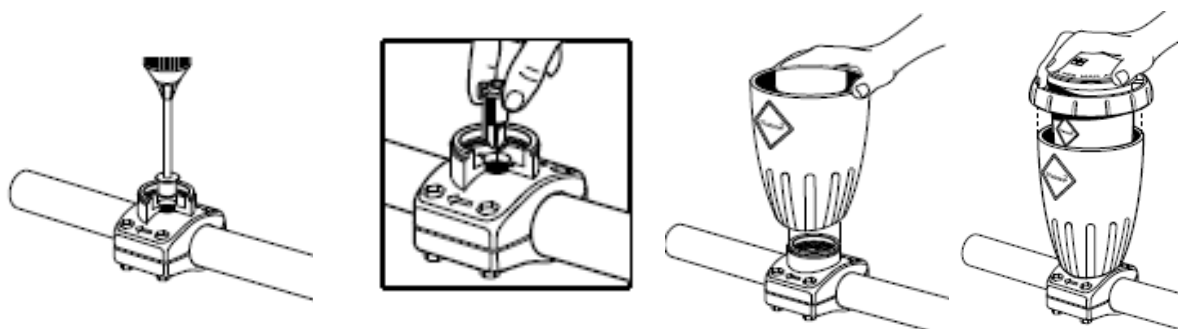
## Установка

Прибор всегда устанавливается после фильтра и после любой системы отопления, и всегда перед автоматическим дозатором хлора, если таковой имеется.

Для монтажа установки необходим участок трубы не менее 15 см. Необходимо выключить фильтр и закрыть все клапаны и краны.



1. Установите кольцо (A) на трубы из ПВХ. Убедитесь, что стрелка показывает в направление потока воды.
2. Затяните четыре винта и гайки (A), поставляется в упаковке. Если есть пространство в несколько миллиметров между двумя половинками воротника (A), то вполне нормально.



3. Установите сверло в дрели, просверлите отверстие.
4. Установите датчик потока (C) в отверстие
5. Установите корпус прибора (B) в сборку (A) и нажмите для установки на место.
6. Распространите силиконовую смазку вокруг уплотнительного кольца картриджа.
7. Вкрутите картридж в корпус прибора.
8. Установите дату на крышке прибора.
9. Вновь запустите систему фильтрации, откройте все краны и клапаны. .
10. Убедитесь в отсутствии утечек.

## **Пуск в эксплуатацию**

1. Необходимо провести ударное обеззараживание после установки картриджа.
  2. Для активации работы прибора запустите насос фильтра:
    - круглосуточно в течение 4 дней,
    - 6 часов/день в течение 14 дней.
  3. Поддерживать средний уровень хлора от 1 до 2 в течение указанных ранее периодов.
  4. В конце периода активации, необходимо вернуть уровень хлора на прежнее нормальное значение 0,3-0,6
  5. Регулярное обеззараживание.
- Необходимо только провести шоковое хлорирование если вода мутная.  
Необходимо более тщательно следить за показаниями рН, при необходимости регулировать.

## **Зимняя консервация**

Как часть вашей подготовки к зимней консервации, Вам нужно вытащить картридж и закройте установку специальной крышкой для консервации.  
Необходимо установить новый картридж EXPRESS прежде чем начать пользоваться бассейном вновь.

## **Гарантия.**

Установка предназначена бассейнов с объемом до 75 м3. Любое использование изделия не в соответствии с этой инструкцией может привести к аннулированию гарантии.  
Гарантия на данную установку и принадлежности составляет 1 год, начиная с даты установки.

- Гарантия не распространяется на повреждения, вызванные неправильной установкой, несчастным случаем или любыми изменениями в конструкции.

**По вопросам продаж и поддержки обращайтесь:**

Архангельск (8182)63-90-72  
Астана +7(7172)727-132  
Белгород (4722)40-23-64  
Брянск (4832)59-03-52  
Владивосток (423)249-28-31  
Волгоград (844)278-03-48  
Вологда (8172)26-41-59  
Воронеж (473)204-51-73  
Екатеринбург (343)384-55-89  
Иваново (4932)77-34-06  
Ижевск (3412)26-03-58  
Казань (843)206-01-48

Калининград (4012)72-03-81  
Калуга (4842)92-23-67  
Кемерово (3842)65-04-62  
Киров (8332)68-02-04  
Краснодар (861)203-40-90  
Красноярск (391)204-63-61  
Курск (4712)77-13-04  
Липецк (4742)52-20-81  
Магнитогорск (3519)55-03-13  
Москва (495)268-04-70  
Мурманск (8152)59-64-93  
Набережные Челны (8552)20-53-41

Нижний Новгород (831)429-08-12  
Новокузнецк (3843)20-46-81  
Новосибирск (383)227-86-73  
Орел (4862)44-53-42  
Оренбург (3532)37-68-04  
Пенза (8412)22-31-16  
Пермь (342)205-81-47  
Ростов-на-Дону (863)308-18-15  
Рязань (4912)46-61-64  
Самара (846)206-03-16  
Санкт-Петербург (812)309-46-40  
Саратов (845)249-38-78

Смоленск (4812)29-41-54  
Сочи (862)225-72-31  
Ставрополь (8652)20-65-13  
Тверь (4822)63-31-35  
Томск (3822)98-41-53  
Тула (4872)74-02-29  
Тюмень (3452)66-21-18  
Ульяновск (8422)24-23-59  
Уфа (347)229-48-12  
Челябинск (351)202-03-61  
Череповец (8202)49-02-64  
Ярославль (4852)69-52-93